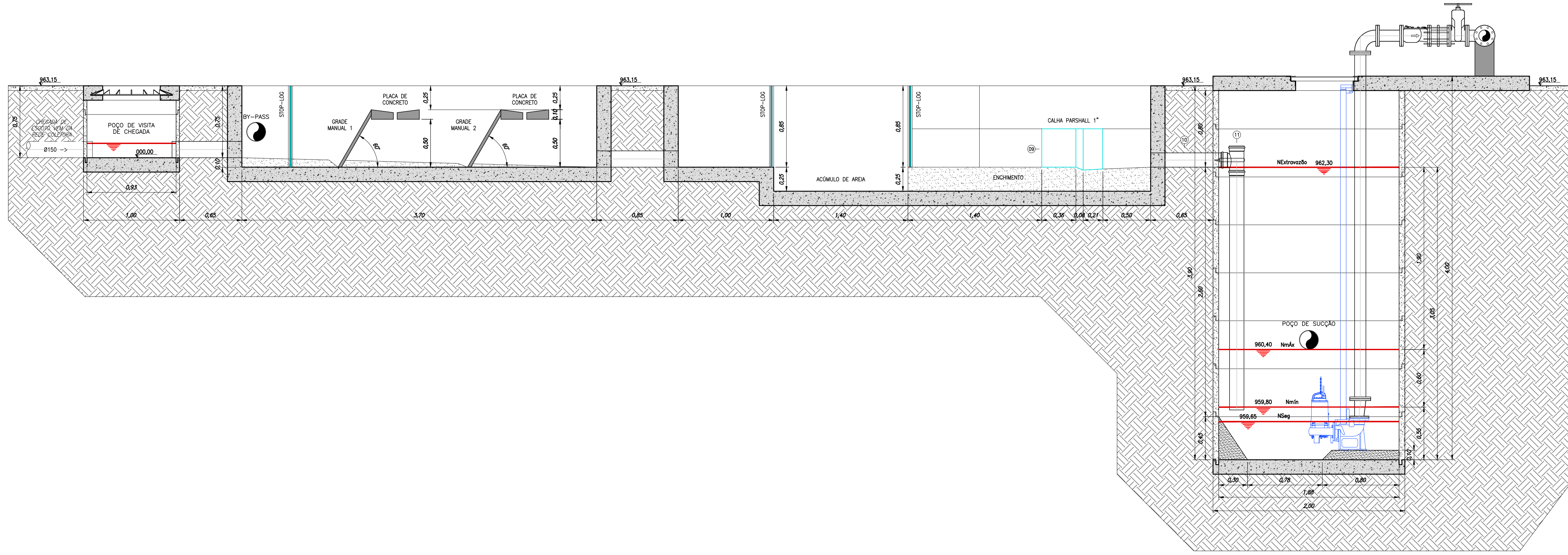


CDHU - COORDENAÇÃO / GESTÃO
 ENG. DANIEL DOS SANTOS BARBIERI SUPERINTENDENTE SPHU
 ENG. ELI MARCIO DOS SANTOS GERENTE GPHU II

GERENCIAMENTO
 ARQ. ELAINE LINO DA MOTA GESTORA

CONSORCIO HABITAVIA
 ARQ. CARLOS ALBERTO EVARISTO SILVA COORDENADOR SETORIAL
 ARQ. PABLO MARCHI PALMA GESTOR

AUTOR DO PROJETO / COLABORADORES
 ENG. BRUNO V. PARUCCE RESPONSÁVEL TÉCNICO
 CREA: 5069019350-SP ART:



EEEB - IMPLANTAÇÃO - NÍVEIS OPERACIONAIS
 ESCALA 1:25

Revisão (discriminação)	Nº	Data	Rubrica
EMIÇÃO INICIAL	00	12/08/22	BVP

REF. PLANIMÉTRICA = COORDENADAS TOPOGRÁFICAS OBTIDAS POR P.P.P (POSICIONAMENTO POR PONTO PRECISO)
 REF. ALTIMÉTRICA = ESTAÇÃO 6598 - IBGE - ALTITUDE 995,915m

CDHU Companhia de Desenvolvimento Habitacional e Urbano
 Rua Boa Vista, 170 - 55º Paulo - Tel. 2505.2000 - CNPJ 47.865.597/0001-09

PROJETO LOTEAMENTO CRISTAIS PAULISTA - D UNIDADES 149

ENDEREÇO/MUNICÍPIO AVENIDA ANTONIO PRADO ESTRADA MUNICIPAL CRISTAIS PAULISTA - SP

TÍTULO **ESGOTO** ÁREA **ESG** FOLHA **02/02**

ASSUNTO ESTAÇÃO ELEVATÓRIA DE ESGOTO BRUTO - EEEB PROJETO DE ELÉTRICA NÍVEIS OPERACIONAIS

ESCALA GRÁFICA ESCALA NOMINAL DATA
 0 10 20 30(m) INDICADA AGOSTO/2022

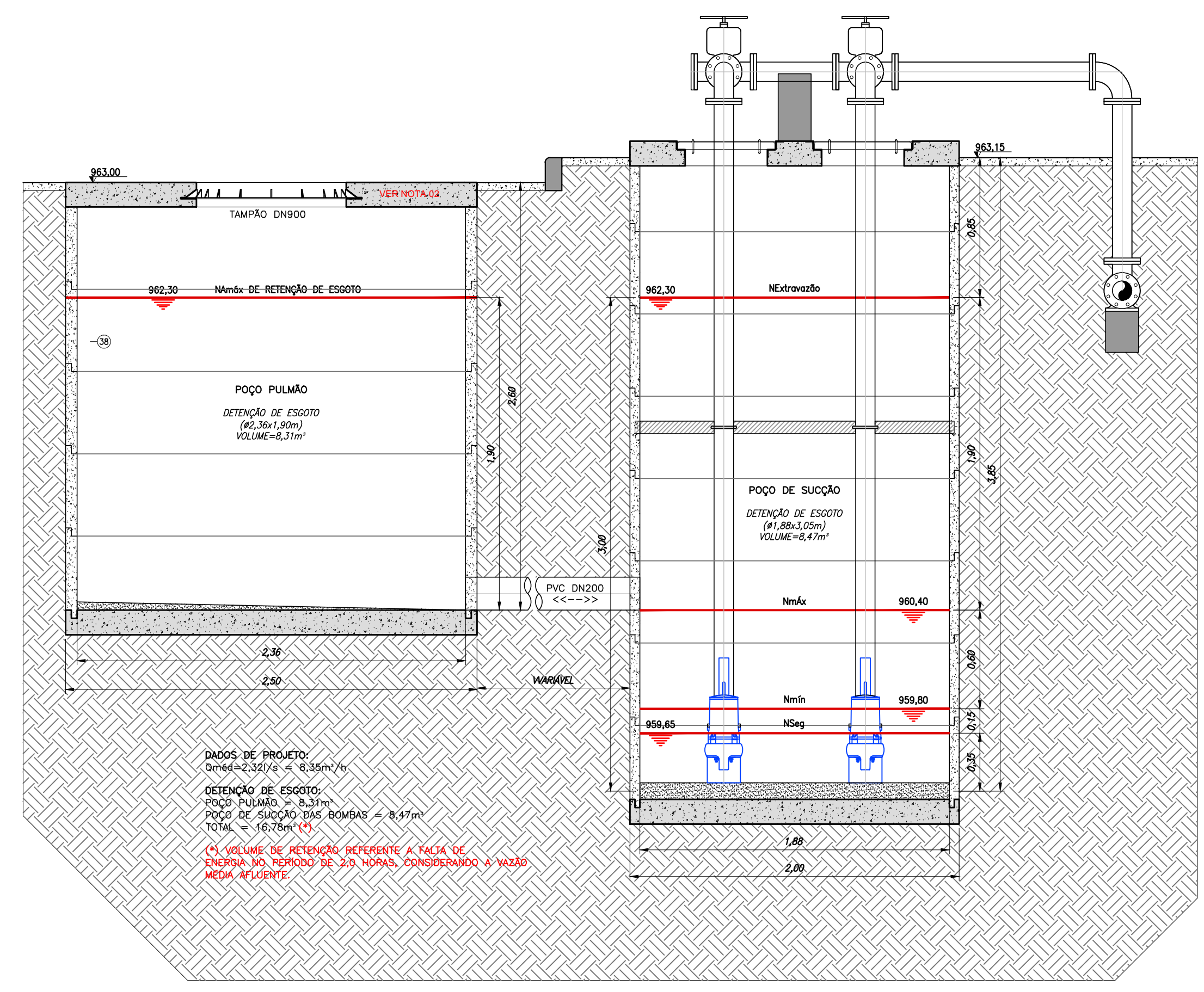
ASSINATURAS

proprietário	CNPJ
aprovação do projeto - responsável técnico	c.r.e.a.
	pref.
	a.r.t.
obra - responsável técnico	c.r.e.a.
	pref.
	a.r.t.

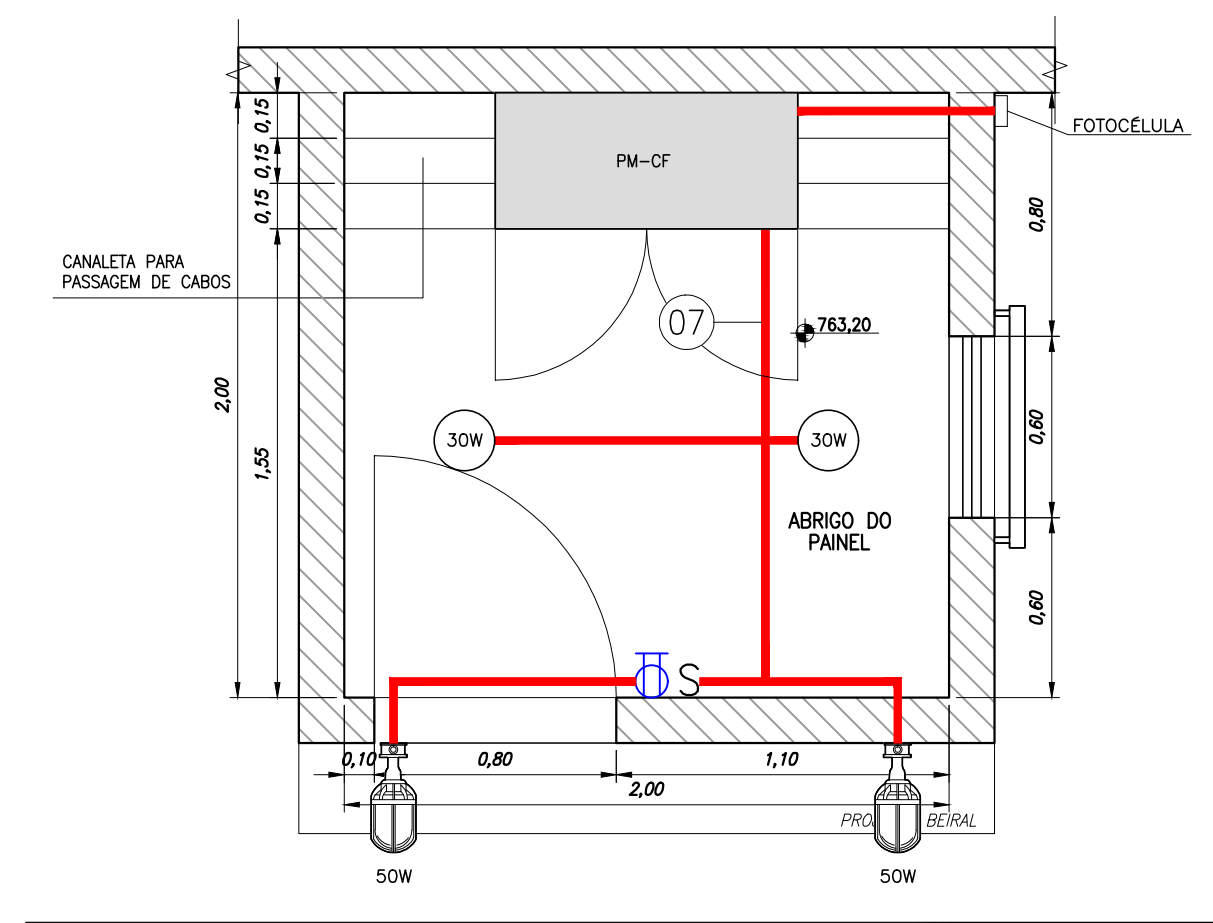
ESPAÇO PARA APROVAÇÃO

CODIGO CDHU EMPREENDIMENTO

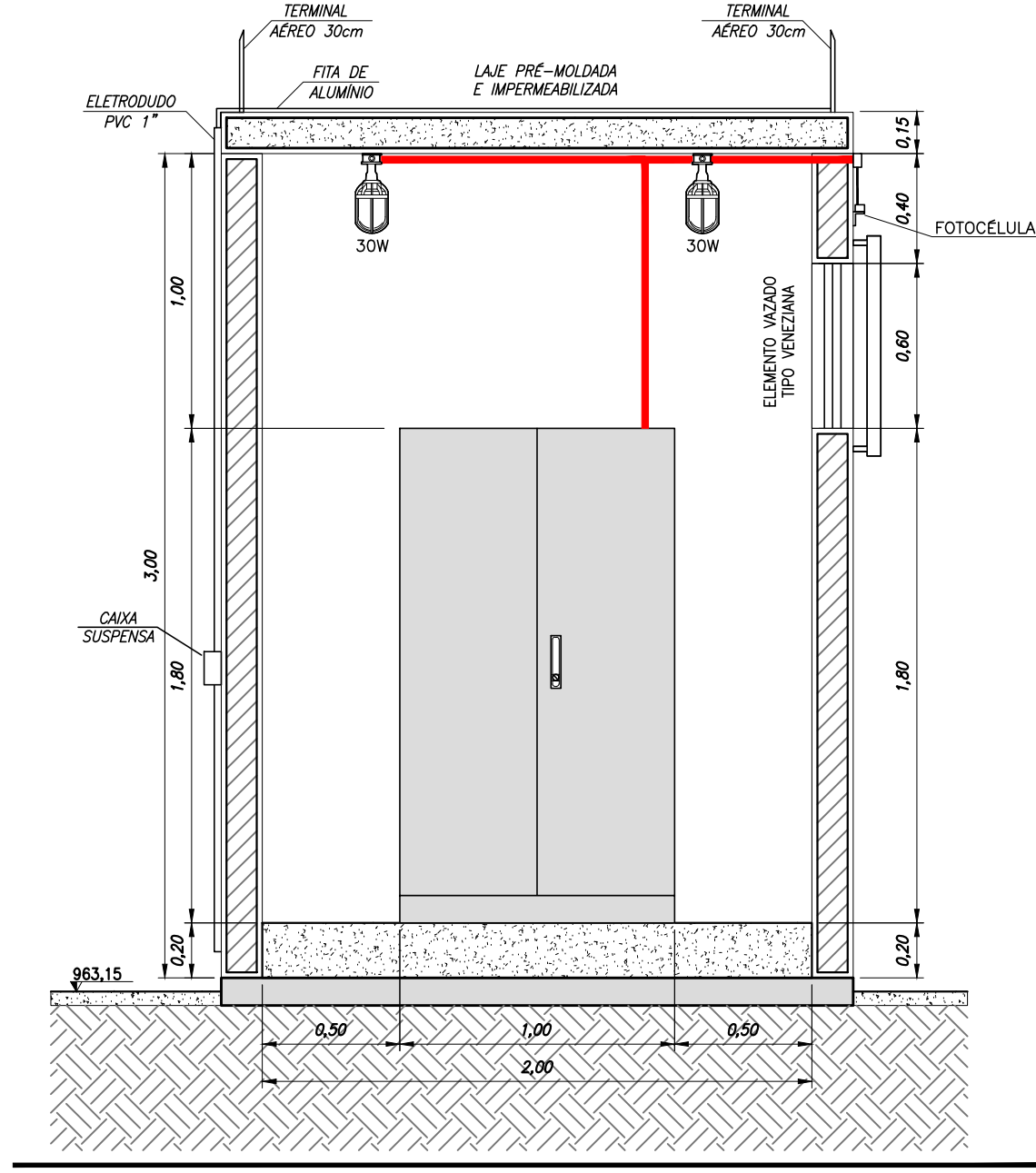
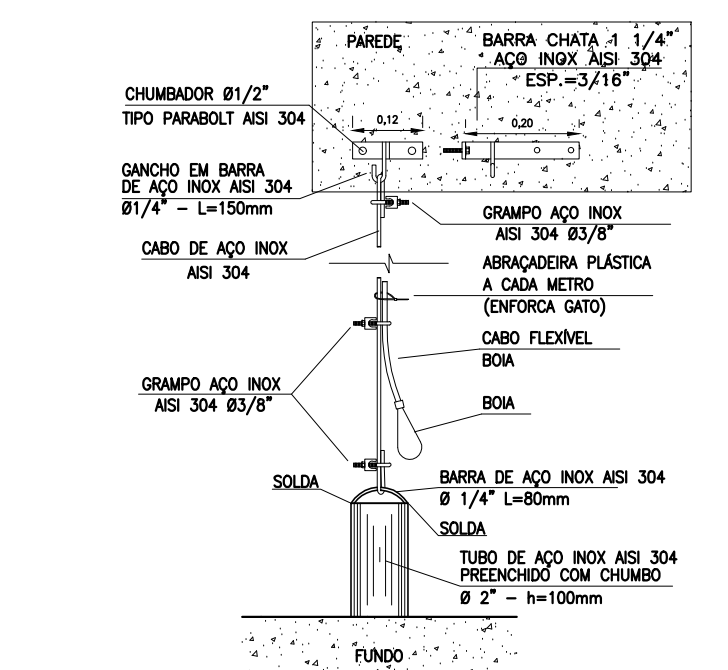
Programa	1	2	3	4	5	6	7	8	9	10	11	12
Município	0	6	2	4	D	0	0	P	F			



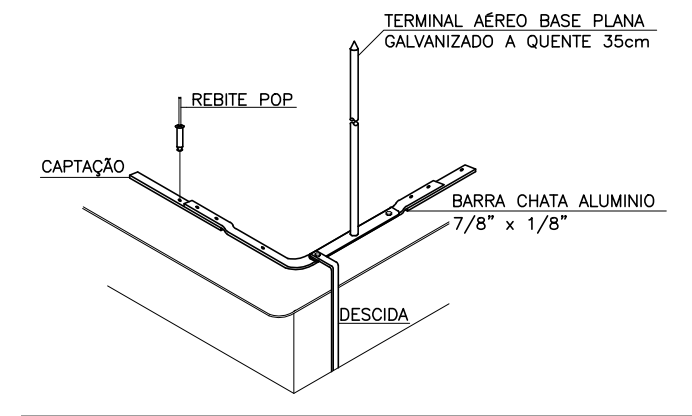
EEEB - IMPLANTAÇÃO - NÍVEIS OPERACIONAIS
 ESCALA 1:25



EEEB - ABRIGO DO PAINEL - PLANTA
 ESCALA 1:25



EEEB - ABRIGO DO PAINEL - CORTE
 ESCALA 1:25



DETALHE - CAPTAÇÃO E DESCIDA DO SPDA
 SEM ESCALA